

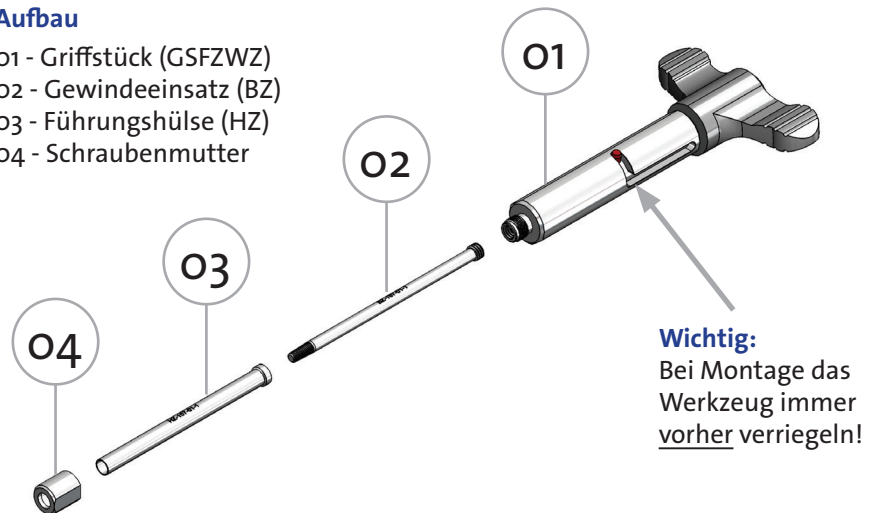
## FZWZ-SET-001

### Hülsen-Ziehwerkzeug mit Basisausstattung

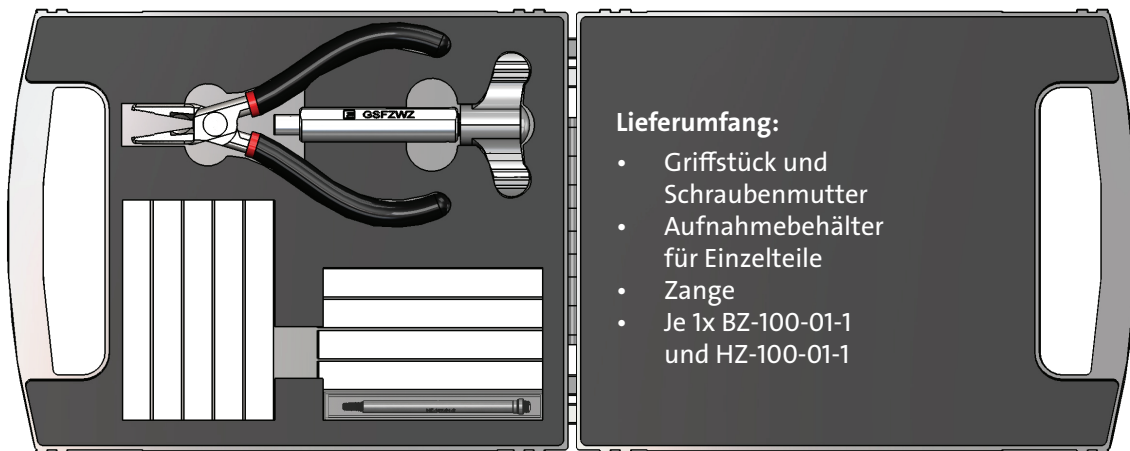
Mit dem Ziehwerkzeug können Hülsen aus einer Bohrung entfernt werden ohne diese zu beschädigen. Dies ist auch bei abgebrochenen Hülsen möglich oder wenn man nicht die Möglichkeit hat die Hülse von der Rückseite herauszuschlagen.

#### Aufbau

- 01 - Griffstück (GSFZWZ)
- 02 - Gewindeeinsatz (BZ)
- 03 - Führungshülse (HZ)
- 04 - Schraubenmutter



#### Basis Set FZWZ-SET-001



#### Lieferumfang:

- Griffstück und Schraubenmutter
- Aufnahmebehälter für Einzelteile
- Zange
- Je 1x BZ-100-01-1 und HZ-100-01-1

#### Verfügbare Führungshülsen (HZ) und Gewindeeinsätze (BZ):

##### Kombination:

- BZ-075-01-1 & HZ-075-01-1
- BZ-100-01-1 & HZ-100-01-1
- BZ-100-02-1 & HZ-100-01-1
- BZ-100-02-1 & HZ-100-02-1
- BZ-118-01-1 & HZ-118-01-1
- BZ-157-01-1 & HZ-157-01-1
- BZ-157-01-1 & HZ-157-01-2

##### Hülsen:

- H121; H075; H175; H176; H310; H561; H701; H863  
H722; H727; H732; H752; H756; H757; H772; H875; H878  
H320; H610; H865  
H100; H502; H708; H731; H751; H805  
H563, HVF3  
H762; H866; H867; H887  
H723; H733; H737; H760; H761; H773; H774; H880; H881; H884; H885, HVF4

Weitere Varianten werden auf der Homepage unter [PRODUKT FINDER/ZUBEHÖR-KS/FZWZ](#) aktualisiert.

Nachfolgend finden Sie eine Schritt für Schritt Anleitung zur Handhabung des Werkzeuges.

## Schritt-für-Schritt-Anleitung

1. Darauf achten, dass das Griffstück verriegelt ist! Werkzeug im Uhrzeigersinn in die Hülse einschrauben bis einige Windungen eingeschnitten sind. Dies ist der Fall, wenn das Einschrauben schwergängiger wird oder die Führungshülse (o3) auf dem Modul aufsitzt.
2. Verriegelung lösen: Das gesamte Werkzeug minimal gegen den Uhrzeigersinn zurück drehen, sodass sich die Verriegelung leichter lösen lässt. Anschließend an den abgeflachten Flächen (rot markiert) halten und den Griff gegen den Uhrzeigersinn drehen.
3. Werkzeug weiter im Uhrzeigersinn drehen. Die Hülse zieht sich dabei aus der Montageplatte und im Inneren der Führungshülse nach oben und kann entfernt werden.
4. Hülse mit Zange vom Werkzeug entfernen, indem sie gegen den Uhrzeigersinn vom Werkzeug geschraubt wird. Unterstützend kann die Hülse um 30° - 90° abgeknickt werden.
5. Zur erneuten Verwendung muss der Gewindeinsatz wieder ganz nach unten geschraubt werden, damit die Verriegelung gesetzt werden kann.

