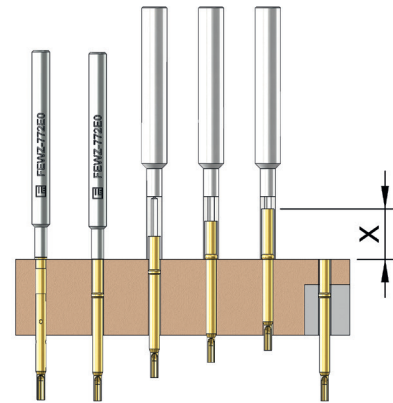


## FEWZ

### Einsetzwerkzeuge für Montagehülsen

#### Einsetzwerkzeuge FEWZ für Hülsen mit festem Anschlag (bündig)

Artikelnummer	Einschlaghöhe [mm]	PIN-Ø [mm]	Hülsen
FEWZ-040E0	0,0	0,63	H040, H111, H112, H511, H605, H665, H730
FEWZ-050E0	0,0	0,8	H050, H787, H051
FEWZ-075E0	0,0	0,9	H075, H175, H176, H310, H701
FEWZ-100E0	0,0	1,3	H100, H320, H502, H708, H731, H805, H863, H865
FEWZ-109E0	0,0	0,5	H109
FEWZ-330E0	0,0		H330
FEWZ-340E0	0,0		H340, H419, H887
FEWZ-348E0	0,0		H348, H349
FEWZ-563E0	0,0	2,0	H563
FEWZ-735E0	0,0	3,5	H735, H725, H775
FEWZ-772E0	0,0	1,6	H772, H727, H732, H752, H875, H876, H877, H878, H879
FEWZ-774E0	0,0	2,6	H774, H566, H713, H723, H733, H735, H737, H773, H810, H866, H867, H880, H881, H884, H885,
FEWZ-822E0	0,0	4,2	H822, H832, H860
FEWZ-888	0,0	5,2	H888RD
FEWZ-888S1	0,0	6,4	H888RDS1



Alle Hülsen mit festem Anschlag (Kragen) können mit dem FEWZ-...E0 eingesetzt werden. Pressringe an Hülsen können ebenfalls als Anschlag verwendet werden. Hierbei dient der Führungspin des Werkzeuges zum Stabilisieren der Hülsen, um ein bestmögliches Montieren der Hülse zu gewährleisten.

#### Einsetzwerkzeuge FEWZ für Hülsen mit Pressring (versenkt)

Artikelnummer	Einschlaghöhe X benötigt [mm]	I-Ø [mm]	Hülsen
FEWZ-050Exx	xx	1,10	H050, H787
FEWZ-075Exx	xx	1,50	H075
FEWZ-100Exx	xx	1,83	H100



Alle Hülsen mit Pressring können mit entsprechenden Einsetzwerkzeugen auf unterschiedliche Höhen-Niveaus montiert werden. Bitte immer benötigtes Maß „X“ angeben! Bei häufig wechselnden Höhen-Niveaus empfiehlt sich das variabel einstellbare FEWZ...EV.

#### Variable Einsetzwerkzeuge FEWZ für Hülsen

Artikelnummer	Einschlaghöhe X [mm]	PIN-Ø / I-Ø [mm]	Hülsen
FEWZ-050EV	0 - 10	0,79 / 1,20	H050, H787
FEWZ-075EV	0 - 12	1,00 / 1,50	H075
FEWZ-100EV	0 - 12	1,38 / 1,90	H100
FEWZ-772EV	0 - 10	1,65 / 2,20	H772



Bei häufig wechselnden Höhen-Niveaus können die Hülsen mit Pressring exakt auf die definierte Herausraghöhe eingeschlagen werden. Eine Skala am einstellbaren Werkzeug erleichtert dabei die Montage.