

SCHALTSTIFTE

F88890S0003U100Sxx (NO)

Schaltstift mit Kugelkopf
steckbar



Raster (mm/mil)	6,50 / 256
Strom	10,0 A
Strom (Schalter)	1,0 A
R typisch	25 mOhm
Temperatur	-20°C...+80°C

Federkräfte (cN ±20%)

Version	Vorspannung	Nennkraft
S05	70	100
S08	70	100

Federwege (mm)

Version	Nenn-Hub	Max. Hub
S05	1,4	1,4
S08	1,4	1,4

Schaltweg (mm)

S05	0,5
S08	0,8

Materialien und Oberflächen

Kugel	Stahl, unbeschichtet
Mantel	Messing, vergoldet
Feder	Edelstahl, unbeschichtet

Zubehör

Anschlusselement	H888AE
------------------	--------

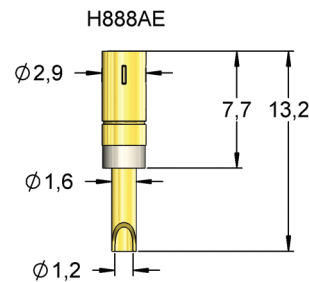
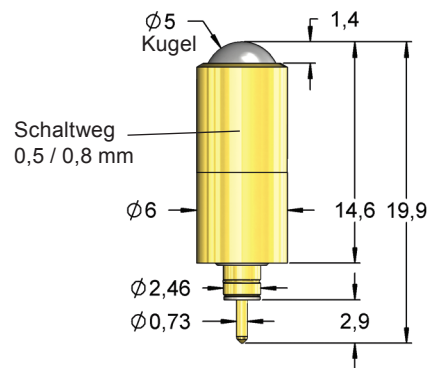
Bohrdurchmesser (mm)

F88890S0003U100Sxx	6,00
--------------------	------

Herausraghöhe (mm)

F88890S0003U100Sxx	max. 1,40
--------------------	-----------

F88890S0003U100S05/S08



M 1:1



Durch eine rollende Kugel als Kontaktelement sind die Stifte der Familie F888 unempfindlich gegen Seitenkräfte. Hauptanwendung ist eine seitliche Anwesenheitsabfrage von Steckern in Prüfmodulen. Der Schaltstromkreis ist gegenüber dem Mantel **nicht** galvanisch getrennt.

Baureihe	Kopfdurchmesser	Federkraft (cN)
F888 90 S 0003 U 100 S08		
Kopfform	Material	Oberfläche
		Sonderversion

Material: S = Stahl

Nummer:

1. Ziffer 0 = Keine galvanische Trennung
1 = Schalter galvanisch getrennt
2 = Ohne Schalter
2. Ziffer 0 = Ohne Gewinde
1 = Mit Gewinde
- 3.+4. Ziffer Fortlaufende Nummer

Oberfläche: U = Unbeschichtet

Sonderversion: S08 = 0,8mm Schaltweg (z.B.)

Hülse: Bestellcode = Bezeichnung lt. Zeichnung

Kopfform	Bezeichnung	Material	Oberfläche	Ø in mm	Version
	90	S	U	5,00	S05
	90	S	U	5,00	S08